

ESPECIFICACIÓN TÉCNICA

PDCE – SENIOR

DEFINICIÓN: Pararrayos Desionizador de Carga Electroestática (PDCE), definido también como Sistema de Protección Contra el Rayo (SPCR), que utiliza como principio el de la transferencia de carga “CTS”, (siglas en inglés Charge Transfer System).

MODELO: PDCE – SENIOR 2010

Electrodo no polarizado diseñado para la protección del rayo en todo tipo de estructuras en tierra y mar, incluyendo las instalaciones con riesgo de incendio o explosión.

CUMPLE LA NORMATIVA IEC 62305 PARTE 1,2,3

- **SISTEMA DE CONEXIÓN AL MÁSTIL:**

Adaptador especial incluido en la caja.

- **RADIO DE COBERTURA**

100 metros de radio según cada estudio de necesidades de protección del rayo.

- **TENSIÓN MÁXIMA DE TRABAJO SIN RAYOS**

595.000 voltios a un metro.

- **INTENSIDAD MÁXIMA**

Ensayos de 100 kA según IEC-10/350 μ .

- **EFICACIA DE PROTECCIÓN**

99 % de reducción de impactos de rayos directos en las estructuras protegidas.

En caso de impacto de rayos (1%), el PDCE SENIOR se comporta como un fusible térmico, absorbiendo parte de la energía del rayo en calor por fusión de sus componentes, reduciendo al mínimo los efectos electromagnéticos, en este caso INT AR SL, cubre sólo la reposición del pararrayos en garantía (no la mano de obra).

- **APLICACIONES**

Todo tipo de construcción o estructuras, incluyendo ambientes con riesgo de incendio o explosión.

- **MATERIALES QUE SE COMPONE**

Aluminio, Inoxidable, Metacrilato y Nylon. No contiene componentes electrónicos ni metales pesados ni radioactivos. Cumple las normativas RoHS.

- **PESO/MEDIDAS DEL PARARRAYOS**

Peso: Pararrayos 7,339 Kg., Peso total embalaje + pararrayos 10,713 Kg.

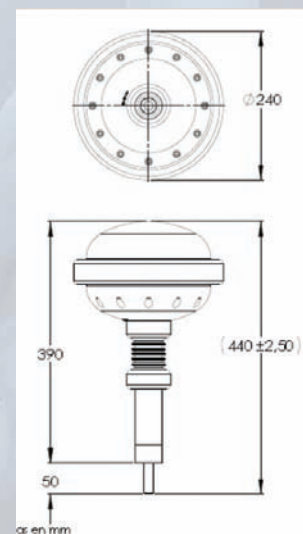
Medidas: Pararrayos 240 x 440 mm., Embalaje 458 x 260 mm., fabricado en chapa de acero.

- **MARCAJE CE**

Directivas 2001/95/CE (Seguridad de producto).

Directivas 92/31/CEE (Compatibilidad Electromagnética).

Directivas 73/23/CEE (Equipo de Baja Tensión).



MODELO: PDCE – SENIOR 2010

CERTIFICACIONES Y NORMATIVAS



Sistema de Gestión Integrado de Calidad y Medioambiental según las normas internacionales ISO 9001:2008 e ISO 14001:2004, aplicado a: diseño, comercialización, gestión, montaje y ensamblaje de pararrayos desionizantes y tomas de tierra inteligentes. Estudios de necesidades técnicas de acuerdo con la normativa de prevención de riesgos laborales.

Producto certificado para la prevención y protección colectiva del rayo a personas e instalaciones con número de certificado ESO11889 por BUREAU VERITAS Certification.



Prevención de Riesgos laborales de acuerdo a la Ley 31/1995, de 8 de noviembre, de Prevención de Riesgos Laborales, BOE nº 269, de 10 de noviembre y el Real Decreto RD 614/2001 de 8 de junio, BOE del 21 de junio, sobre disposiciones mínimas para la protección de la salud y seguridad de los trabajadores frente al riesgo eléctrico.

Compatibilidad Electromagnética de acuerdo a EN 61000-6-(1,2,3,4):2002, y desde EN 61000-4-2 a EN 61000-4-9, EN 55011 a EN 55015 y EN 55022. (Homologas a las normativas IEC).

Ensayos Comparativos Alta Tensión de acuerdo a NFC-17102/UNE-21.186, donde la diferencia comparativa es que no aparecen descargas de rayos.



Normas de aplicación UNE/EN 62305 parte 1-2-3, con correspondencia a la normativa internacional IEC 62305/2006 parte 1-2-3.

FABRICADO Y PATENTADO POR: INT, A.R., S.L.

MANTENIMIENTO: Anual obligatorio, efectuado y certificado por el instalador oficial.

PRODUCTO ASEGURADO EN: AXA-WINTERTHUR “Defecto de fabricación”, con la póliza nº RC-051-00928416, valor de daños cubiertos hasta un valor máximo de 600.000,00 Euros.

GARANTÍA DE PRODUCTO:

10 AÑOS de garantía por defecto de fabricación, justificando el mantenimiento anual.



Distribuidor